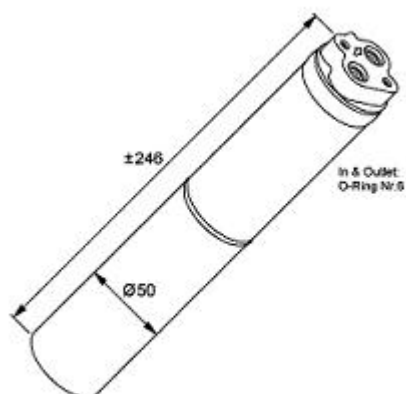


Filtr-Osuszacz do Nissan Kubistar

Marka samochodu:

Nissan

Nr. produktu:

G133PC**Cena promocyjna**Netto: **24,39 zł**Brutto: **30,00 zł**

Przejdź do sklepu

**OPIS PRODUKTU**

Kod produktu:

G133PC

Opis produktu:

Numer oryginału: 2764000QAB / 2764000QAC / 2764000QAE / 7700836314Czynnik chłodniczy: R-134aWymiary "wejście": Wymiary "wyjście": Średnica filtra: 50 (mm)Rocznik pojazdu: Kubistar (04-) Pojemność

© **CLIMA TEAM Spółka z o.o.****Doradztwo i Profesjonalizm**

ul. Staniewicka 2 03-310 Warszawa

Zapraszamy od poniedziałku do piątku

w godz. 9:00 - 17:00

Tel: (022) 817 83 01

Fax: (022) 817 84 49

autoklima@climateam.pl

klimatyzacja@climateam.pl

Mobile: 0 501 642 528

Mobile: 0 501 642 529

Mobile: 0 500 119 528

silnika: 1.2 / 1.2 16V / 1.6 16V / 1.5 dCi / 1.5 dCi 70 / 1.5 dCi 85

© **CLIMA TEAM Spółka z o.o.**

Doradztwo i Profesjonalizm

ul. Staniewicka 2 03-310 Warszawa

Zapraszamy od poniedziałku do piątku

w godz. 9:00 - 17:00

Tel: (022) 817 83 01

Fax: (022) 817 84 49

autoklima@climateam.pl

klimatyzacja@climateam.pl

Mobile: 0 501 642 528

Mobile: 0 501 642 529

Mobile: 0 500 119 528